

Kit axe fusée pour excentriques réglage rapide - PC0213.121
Stub axle shaft kit for quick adjustment of caster/camber pills - PC0213.121



Excentrique réglage rapide
Quick adjustment caster/camber pill

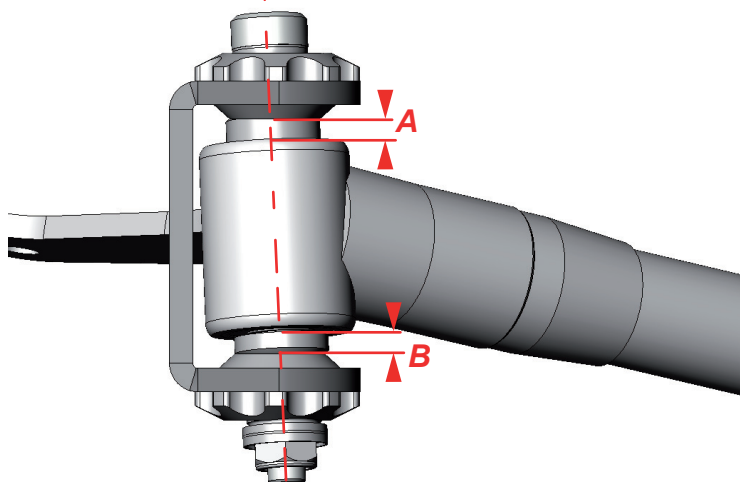


- ▶ *Les excentriques sont vendus séparément et à l'unité.*
- ▶ *The caster/camber pills are sold separately and per unit.*

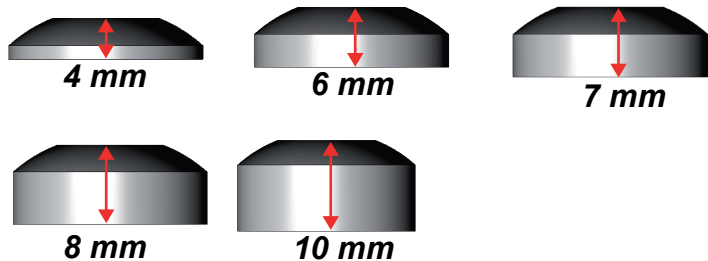


Excentrique / Caster/camber pill	
0°	<i>PC0213.106</i>
1°	<i>PC0213.107</i>
2°	<i>PC0213.108</i>
3°	<i>PC0213.109</i>
4°	<i>PC0213.110</i>
5°	<i>PC0213.111</i>
6°	<i>PC0213.112</i>

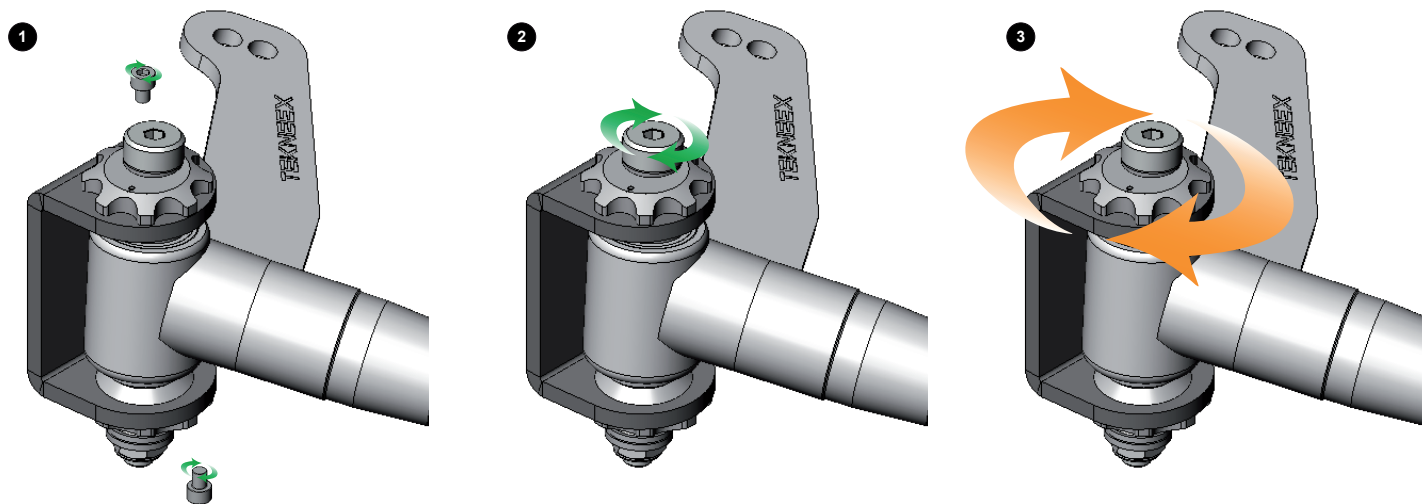
Hauteur du train avant
Front wheel height



Réglage (A + B = 14) Adjustment (A + B = 14)		
	A	B
	4	10
Réglage Std /Standard adjustment	6	8
	7	7
	8	6
	10	4



Réglage rapide de l'excentrique
Quick adjustment of the caster/camber pill



- Retirer les 2 vis de la chape.
- Remove the 2 screws.

- Desserrer l'axe de la fusée.
- Unlock axle of the front stub.

- Ajuster l'angle de carrossage / chasse en tournant les excentriques haut et bas.

Réglage

Angle de chasse : Excentriques haut
Angle de carrossage : Excentriques bas

- Rotate the 2 caster/camber pills to adjust the caster or camber angle.

Adjustment

Caster angle : Top caster/camber pill
Camber angle : Low caster/camber pill